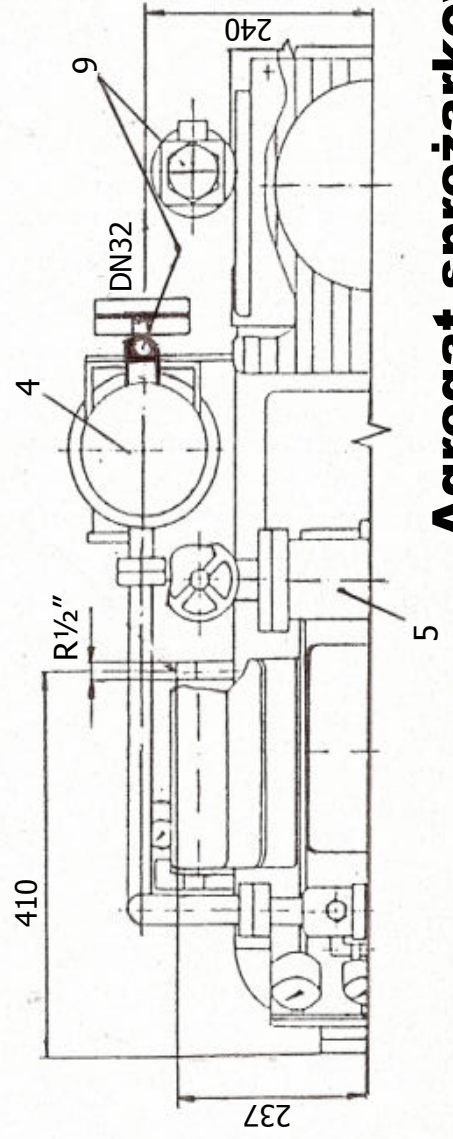


1. Sprężarka 6D58R/LPG
2. Osuszacz
3. Silnik elektryczny
4. Odolejacz
5. Filtr ssawny DN 40
6. Zawór ssawny DN 40
7. Zawór tłoczny DN 32
8. Stacja manometrów
9. Zawór bezpieczeństwa ZBKK-10-1,6



Agregat sprężarkowy 6D58R/LPG