

## ARMATURA CHŁODNICZA

### ZAWORY TRÓJDROŻNE typ ZTb



## BUDOWA

Zawory trójdrożne typu ZTb wykonywane są w układzie kątowym w odmianie kołnierzej do podłączenia zaworów bezpieczeństwa i z króćcem do przyspawania z rurociągiem lub aparatem. Otwieranie i zamykanie zaworów odbywa się za pomocą pokrętki. Przez obrót pokrętką do oporu w lewo następuje odcięcie dopływu ciśnienia do króćca bocznego, a króciec czołowy (z gniazdem leżącym w osi wrzeciona) połączony jest z wylotem i na odwrót.

Jeden z zaworów bezpieczeństwa zamontowanych na końcówkach wylotowych zaworu trójdrożnego, zawsze połączony jest z aparatem niezależnie od położenia grzybka zamykającego (w położeniu środkowym grzybka – z aparatem połączone są obydwa zawory bezpieczeństwa).

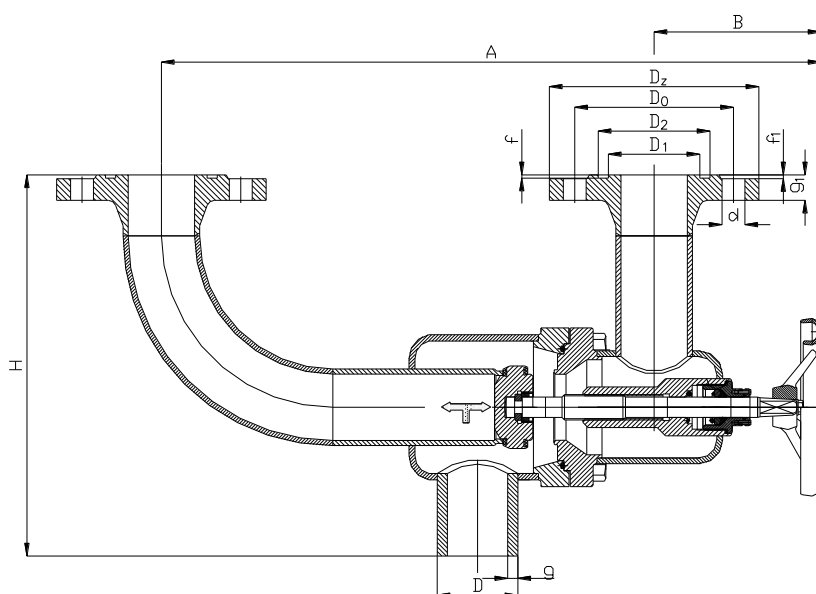
Rozwiązanie konstrukcyjne poszczególnych typów zaworów przedstawiono na rysunkach. Korpusy zaworów są spawane, wykonane z rur i blach stalowych. Wszystkie zawory posiadają wrzeciono nieprzesuwne. Przesuwanie grzybka następuje w wyniku współpracy gwintu na wrzecionie i grzybku. Szczelność zaworu w położeniu zamkniętym i otwartym zapewniają uszczelki tarflenowe dociskane grzybkiem.

Montaż zaworów w odmianie bezkołnierzej do instalacji należy wykonać poprzez spawanie. Zawory trójdrożne mogą być spawane do instalacji w położeniu zapewniającym usytuowanie zaworów bezpieczeństwa w pozycji pionowej, przy czym kierunek przepływu czynnika powinien być zgodny ze strzałką naniesioną na korpusie.

## DANE TECHNICZNE

- czynnik roboczy: amoniak R717, propan-butan i inne czynniki chłodnicze nie działające korozyjnie na stal węglową
- zakres temperatur roboczych: od -40°C do +140°C
- dopuszczalne ciśnienie robocze: 2,5 MPa
- ciśnienie próbne na wytrzymałość: 4,0 MPa
- ciśnienie próbne na szczelność: 2,5 MPa
- wymiary i dane liczbowe: według załączonych szkiców i tabel

Typ zaworu	A	B	H	D	g	D <sub>1</sub>	D <sub>2</sub>	D <sub>0</sub>	D <sub>z</sub>	d	g <sub>1</sub>	f	f <sub>1</sub>	H <sub>1</sub>	Kvs m <sup>3</sup> /h	Masa [kg]
ZTb 10	295	85	170	26,9	5	23	35	60	90	14	16	2,5	2	35	11,5	4,1
ZTb 15	300	85	170	26,9		28	40	65	95		18			38	11,5	4,3
ZTb 20	316	81	188	33,7		35	51	75	105		40			16	4,8	
ZTb 25	335	81	203	42,4		42	58	85	115		40			26	5,0	
ZTb 32	350	107	213	48,3	6,3	50	66	100	140	18	20	3	42	40	6,2	
ZTb 40	408	118	243	48,3		60	78	110	150				45	40	11,2	
ZTb 50	482	136	290	60,3	8	72	88	125	165		48		59	14,9		
ZTb 65	614	142	345	88,9		10	94	110	145		185		52	131	26,5	



## SPOSÓB ZAMAWIANIA

Zamówienia należy kierować na adres WUCH „PZL-Dębica” S.A., podając w zamówieniu:  
- typ i wielkość zaworu, np. ZTb20 – zawór trójdrożny DN20.

**WYTWÓRNIA URZĄDZEŃ CHŁODNICZYCH „PZL-DĘBICA” S.A.**

ul. Metalowców 25, 39-200 Dębica, tel. +48 14 6807201, fax +48 14 6702194

www.pzl-debica.com.pl e-mail:wuch@pzl-debica.com.pl