

## ARMATURA CHŁODNICZA

### POZIOMOWSKAZ POŚREDNI typ WPX



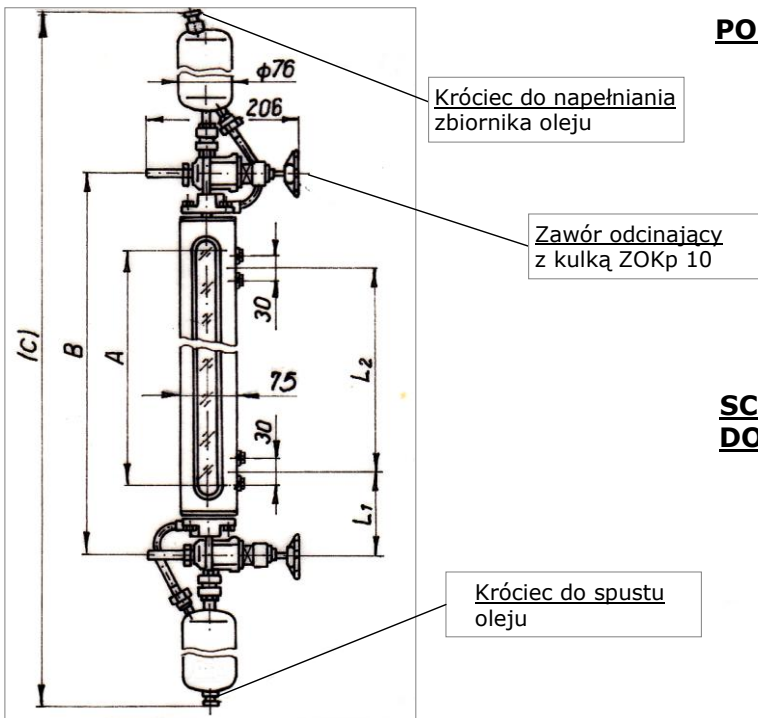
### PRZEZNACZENIE

Poziomowskazy pośrednie typu WPX przeznaczone są do pośredniego wskazania poziomu cieczy w aparatach urządzeń chłodniczych pracujących w temperaturze poniżej (-5)°C.

**CZYNNIK CHŁODNICZY:** R717 (NH<sub>3</sub>), R407C, R404A, R134a

**MAX CIŚNIENIE ROBOCZE:** 2,5 MPa

**OZNACZENIE:** wielkością typową jest zakres wskazań A i rozstaw króćców B

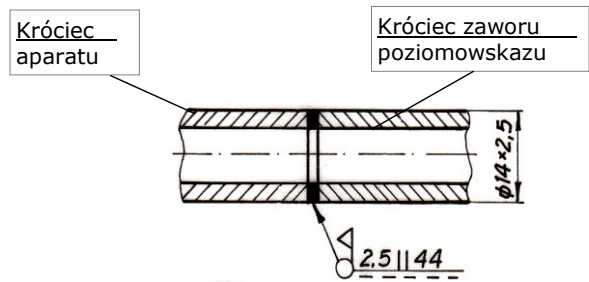


Króciec do napełniania zbiornika oleju

Zawór odcinający z kulką ZOKp 10

Króciec do spustu oleju

### PODŁĄCZENIE POZIOMOWSKAZU DO APARATU

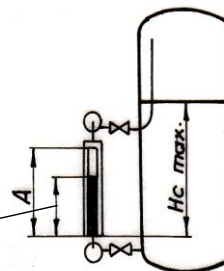


### SCHEMAT WŁĄCZENIA POZIOMOWSKAZU WPX DO URZĄDZENIA

$$H_{cmax} = \frac{\rho_{omax} * \rho_o}{\rho_c}$$

gdzie:  
 $\rho$  - gęstość cieczy [kg/m<sup>3</sup>]  
 $h$  - wys. słupa cieczy [m]  
 indeks o - dotyczący zastosowanego oleju w zbiorniku  
 indeks c - dotyczący zast. cieczy

$h_o \max = 0,8A$



Lp.	Typ poziomowskazu	Zakres wskazań		Ilość szkieł	Wymiary				Masa kg
		A			B	C	L1	L2	
		mm			mm				
1	WPX 300 / 480	300		1	480	995	110	260	16.5
2	WPX 430 / 610	430		2	610	1125	147	316	19.5
3	WPX 550 / 730	550		2	730	1245	147	436	22.5
4	WPX 670 / 850	670		2	850	1365	185	480	25.5
5	WPX 870 / 1040	870		3	1040	1555	230	580	30.5
6	WPX 1050 / 1220	1050		3	1220	1745	255	710	34.5
7	WPX 1420 / 1600	1420		4	1600	2115	295	1010	42.7

### UWAGI:

1. Do mocowania poziomowskazu służą śruby M8 (4 szt), znajdujące się w bocznej ścianie korpusu.
2. Poziomowskazy typu WPX wykonywane są przez adaptację poziomowskazów typu WBX.

**PRZYKŁAD OZNACZENIA** poziomowskazu WPX o zakresie wskazań A = 870 i rozstawie króćców B = 1040 mm: POZIOMOWSKAZ WPX 870/1040